



PROJEKTE KATALOG 2026

PROTECTING BYSTANDERS AROUND THE WORKSPOT



UNSERE MISSION.

Wir schaffen weltweit sichere Arbeitsumgebungen mit zuverlässigen Lösungen für die Schweißsicherheit. Aus Handwerkskunst, persönlichem Engagement und echter Zusammenarbeit sorgen wir dafür, dass es für jeden Kunden, in jeder Situation funktioniert.

UNSERE VISION.

Cepro sieht eine Welt vor sich, in der Sicherheit, Vertrauen und Qualität auf jedem Arbeitsplatz die Norm sind. Wir glauben, dass langfristige Beziehungen, menschliche Verbundenheit und intelligente Innovationen Hand in Hand gehen. Als vertrauensvoller Partner möchte Cepro in jedem Land präsent sein, in dem anerkannte Sicherheitsnormen gelten. Wir streben nach weltweiter Wirkung mit dem Herzen eines Familienunternehmens.

UNSERE WERTE. UNSER VERSPRECHEN.

QUALITÄT

Wir streben stets nach der besten Lösung. Keine Kompromisse, sondern Produkte und Dienstleistungen, hinter denen wir voll und ganz stehen. Denn Qualität ist nicht nur ein Versprechen, sie ist unser Standard mit dem Kunden stets im Mittelpunkt.

VERBINDUNG

Starke Beziehungen bilden den Kern von Cepro. Wir investieren in persönlichen Kontakt mit Kunden, Händlern, Lieferanten und Kollegen. Gemeinsam bauen wir an einer nachhaltigen Zusammenarbeit, in der sich jeder wertgeschätzt fühlt.

VERTRAUEN

Ein Versprechen ist ein Versprechen. Kunden und Partner können sich auf uns verlassen. Wir tun, was wir sagen, und sagen, was wir tun und das seit vielen Jahren. Das macht Cepro zu einem zuverlässigen Partner in jeder Zusammenarbeit.

ENGAGEMENT

Jede Anfrage, ob gross oder klein, behandeln wir mit Aufmerksamkeit. Wir hören zu, denken aktiv mit und gehen den entscheidenden Schritt weiter. So werden wir nicht nur als Lieferant geschätzt, sondern als Partner, auf den man bauen kann.

STOLZ

Wir sind stolz auf das, was wir sind und was wir tun. Wir kümmern uns umeinander und um unsere Arbeit. Dieses Engagement spiegelt sich in Lösungen wider, die nicht nur den Erwartungen entsprechen, sondern diese oft übertreffen.

WACHSTUM

Bei Cepro gibt es Raum zur Weiterentwicklung – für Menschen und für Partnerschaften. Durch die Kombination von Erfahrung und neuen Ideen verbessern wir uns kontinuierlich. Wachstum erreichen wir gemeinsam, mit Respekt für unsere Herkunft und dem Ehrgeiz für das, wohin wir gehen.

VON STANDARDPRODUKTEN ZU KOMPLETTLÖSUNGEN

Mehr als Produkte: maßgeschneiderte Lösungen

Bei Cepro wissen wir, dass jeder Arbeitsplatz anders ist. Während unser Katalog eine große Auswahl an Standardprodukten präsentiert, liegt unsere eigentliche Stärke in der Entwicklung kompletter Lösungen. Gemeinsam mit unseren Kunden entwickeln wir sichere und praxisgerechte Konzepte, die spezifischen Anforderungen entsprechen und allen relevanten Normen gerecht werden.

Herausforderungen in Ergebnisse verwandeln

Jedes Projekt stellt individuelle Anforderungen. Ob es um den Schutz vor Schweißlicht, Funken oder Lärm geht oder um die Einrichtung kompletter Schweißkabinen und Produktionsbereiche, Cepro kombiniert Fachwissen mit bewährten Produkten, um zuverlässige und effektive Ergebnisse zu erzielen.

Zertifizierte Sicherheit, garantierte Qualität

Sicherheit steht im Mittelpunkt all unserer Aktivitäten. Alle Cepro-Lösungen werden aus zertifizierten Materialien gefertigt und gemäß strengen europäischen Normen getestet, für langfristige Zuverlässigkeit und Konformität.

Ein vertrauensvoller Partner für Arbeitssicherheit

Mit Cepro gewinnen Sie mehr als nur einen Lieferanten, Sie gewinnen einen Partner. Von der ersten Analyse bis zur finalen Lieferung arbeiten wir eng mit Ihnen zusammen, um Lösungen zu entwerfen und umzusetzen, die Menschen schützen, die Produktion sichern und die Effizienz fördern.

Entdecken Sie unsere Projekte

Dieser Katalog zeigt eine Auswahl realisierter Projekte weltweit und demonstriert, wie Funktionalität, Sicherheit und Design in der Praxis harmonieren. Mit Cepro können Sie sich auf Lösungen verlassen, die höchsten Ansprüchen genügen, heute und in Zukunft.





STINIS ENTSCHEIDET SICH FÜR EINE ELEGANTE, RUHIGE UND SICHERE WERKSTATT

Stinis, ein familiengeführtes Unternehmen mit fast 200 Jahren Erfahrung und weltweit bekannt für seine Container-Spreaders, entschied sich für ein modernes Werkstattdesign. Wir lieferten eine Lösung, die Ruhe, Sicherheit und ein professionelles Erscheinungsbild vereint, ganz im Einklang mit der Handwerkskunst von Stinis.

Warum es funktioniert:

- ▶ Die Cepro Sonic schallabsorbierenden Wände reduzieren den Geräuschpegel deutlich und schaffen eine ruhige, angenehme Arbeitsumgebung.
- ▶ Das Design fügt sich nahtlos in die Ästhetik der Fabrik ein und kombiniert Funktionalität mit visuellem Komfort.
- ▶ Die Mitarbeitenden profitieren von ergonomischen Arbeitsplätzen, die Sicherheit und Wohlbefinden gewährleisten.

Die Ausgangssituation:

Die alte Werkstatt war zwar funktional, aber unübersichtlich und schlecht schallgedämmt, sie spiegelte nicht die Premiumqualität von Stinis wider.

Unsere Lösung:

Feste Schweißvorhänge und schallgedämmte Wände schufen logische, professionelle Arbeitsbereiche, die den Komfort verbessern und bei Kunden einen starken Eindruck hinterlassen.

Das Ergebnis:

Eine zukunftsorientierte Werkstatt mit ruhigen, sicheren Arbeitsbedingungen für die Mitarbeitenden und einem professionellen Umfeld für Kunden und Besucher. Dieses Projekt zeigt, wie maßgeschneiderte Lösungen eine Werkstatt sowohl in einen effizienten Arbeitsplatz als auch in eine Unternehmensvitrine verwandeln können.





EIN NEUANFANG: SICHERE UND EFFIZIENTE SCHWEISSWERKSTATT BEI EDUGO

To ensure students can learn safely, a well-equipped Damit Schüler sicher lernen können, ist eine gut ausgestattete technische Lernumgebung unerlässlich. Für Edugo, eine Schule mit Schwerpunkt auf Sport und Technologie, haben wir eine vollständig neu gestaltete Schweißwerkstatt und eine maßgefertigte Schleifkabine realisiert.

Warum es funktioniert:

- ▶ Die Schweißwerkstatt wurde vollständig neu gestaltet und mit modernen Schweißkabinen ausgestattet.
- ▶ Cepro errichtete eine maßgeschneiderte Schleifkabine mit sechs Arbeitsplätzen, sodass mehrere Anwender sicher und effizient arbeiten können, ohne Einbußen bei Belüftung oder Platz.
- ▶ Durch die enge Zusammenarbeit mit der Schule und den Partnern konnte das gesamte Projekt, von der Planung bis zur Installation, innerhalb von vier Monaten abgeschlossen werden.

Die Ausgangssituation:

Die alte Werkstatt von Edugo war veraltet, mit unzureichender Belüftung und mangelhaften Sicherheitsstandards.

Unsere Lösung:

Cepro installierte neue Schweißkabinen aus langlebigen Materialien und mit einer Anordnung, die speziell auf moderne technische Ausbildung zugeschnitten ist, einschließlich einer Schleifkabine mit sechs Arbeitsplätzen und leistungsstarker Belüftung.

Das Ergebnis:

Eine sichere, motivierende und zukunftsorientierte Werkstatt, in der Schüler effektiv lernen können und Lehrkräfte von besserer Sicherheit und Sicht profitieren.



NEUE AUSBILDUNGSSTÄTTE FÜR DAS GILDE TECHNICAL COLLEGE

Eine moderne Lernumgebung erfordert sichere, flexible und zukunftsfähige Arbeitsplätze. Für das Gilde Technical College haben wir zur Schaffung einer innovativen Ausbildungswerkstatt beigetragen, in der Schüler das Schweißen in einem professionellen Umfeld erlernen können, das die realen Anforderungen der Industrie widerspiegelt.

Warum es funktioniert:

- ▶ Die Cepro-Schweißkabinen schützen sowohl vor Schweißlicht als auch vor Lärm und sorgen so für eine sichere und angenehme Lernumgebung.
- ▶ Das modulare Design macht die Kabinen flexibel und anpassbar an zukünftige Entwicklungen wie automatisiertes Schweißen.
- ▶ Langlebige, verschleißfeste Materialien sind wartungsarm und ideal für den intensiven Einsatz in der Ausbildung geeignet.

Die Ausgangssituation:

Beim Bau der neuen technischen Schule suchte Gilde nach einer Ausbildungsstätte, die die reale Berufspraxis authentisch widerspiegelt. Arbeitgeber betonten die Bedeutung einer praxisnahen Umgebung, die den Industriestandards entspricht.

Unsere Lösung:

Wir entwickelten und lieferten mehrere Schweißkabinen mit Schalldämmung und modularer Flexibilität. Durch die enge Zusammenarbeit mit Elektrikern und Schweißspezialisten wurde das Projekt reibungslos und termingerecht abgeschlossen.

Das Ergebnis:

Ein modernes Ausbildungszentrum, das Schüler motiviert und die industrielle Realität widerspiegelt. Lehrkräfte und Lernende profitieren von einer sicheren, realistischen Umgebung, die auf langfristige Nutzung und einfache Integration zukünftiger Technologien ausgelegt ist.





SICHERES UND ORGANISIERTES SCHWEISSEN FÜR LANDMASCHINEN

Bei der Planung einer modernen Schweißanlage stehen Sicherheit, Struktur und Effizienz im Mittelpunkt. Für einen internationalen Hersteller von Landmaschinen haben wir ein durchdachtes Arbeitsplatzkonzept entwickelt, das Klarheit und Sicherheit auf der Produktionsfläche gewährleistet.

Warum es funktioniert:

- ▶ Die Cepro-Schweißvorhänge bieten einen Schutz, der internationalen Normen entspricht, und schützen Mitarbeitende vor schädlicher UV- und IR-Strahlung.
- ▶ Deutlich abgegrenzte Arbeitsbereiche schaffen Ruhe und Struktur und ermöglichen konzentriertes Arbeiten.
- ▶ Zertifizierte, robuste Materialien verleihen der Werkstatt ein langlebiges und professionelles Erscheinungsbild, perfekt für eine hochwertige Produktionsumgebung.

Die Ausgangssituation:

Ein internationaler Hersteller von Landmaschinen suchte eine sichere und effiziente Lösung für mehrere Schweißarbeitsplätze innerhalb einer neu geplanten Produktionsanlage.

Unsere Lösung:

Wir entwickelten eine Reihe geschlossener Schweißstationen mit zertifizierten Schweißvorhängen und schallabsorbierenden Wänden. Diese Kombination sorgt für eine sichere, geräuscharme Umgebung mit professionellem und strukturiertem Erscheinungsbild.

Das Ergebnis:

Ein klar strukturiertes, sicheres und langlebiges Arbeitsumfeld, das höchsten Sicherheitsstandards entspricht und Funktionalität mit einem professionellen Auftritt vereint.





SICHER UND RUHIG ARBEITEN: NEUE SCHWEISSLINIE FÜR VAN HOOFF GROUP

Bei der Van Hoof Group in Asten haben wir eine komplette Reihe von Schweißkabinen geliefert, die Sicherheit, Komfort und Design perfekt vereinen. Dank der schallabsorbierenden Sonic-Wände ist der Arbeitsplatz nicht nur leiser und angenehmer, sondern fügt sich auch harmonisch in das bestehende Fabrikdesign ein.

Warum es funktioniert:

- ▶ Die Cepro Sonic schallabsorbierenden Wände reduzieren den Geräuschpegel erheblich und schaffen eine ruhige, angenehme Arbeitsumgebung.
- ▶ Das ästhetisch integrierte Design passt sich nahtlos an die bestehende Fabrikatmosphäre an und kombiniert Funktionalität mit visuellem Komfort.
- ▶ Die Mitarbeitenden profitieren von ergonomisch gestalteten Arbeitsplätzen, die Sicherheit gewährleisten und zugleich das Wohlbefinden fördern.

Die Ausgangssituation:

Eine bestehende Produktionsstätte benötigte neue Arbeitsbereiche, in denen Schweißer ohne Lärmbelästigung arbeiten können, ohne das Erscheinungsbild der Fabrik zu beeinträchtigen.

Unsere Lösung:

Eine komplette Reihe schallgedämmter Schweißkabinen mit Cepro Sonic-Wänden in einer kundenspezifischen Farbgestaltung, entworfen und installiert in Zusammenarbeit mit einem Cepro-Händler.

Das Ergebnis:

Moderne Arbeitsplätze, an denen Schweißer sich ohne Ablenkung durch Lärm oder Unordnung konzentrieren können. Durch den Einsatz hochwertiger schallabsorbierender Materialien ist die Umgebung deutlich ruhiger und komfortabler, was zum Wohlbefinden und zur Arbeitszufriedenheit beiträgt. Dieses Projekt zeigt, wie Sicherheit und Funktionalität mit Komfort und Design Hand in Hand gehen können.



VON PROJEKTEN ZU PRODUKTEN

Das Fundament jedes Projekts

Hinter jedem Cepro-Projekt steht eine sorgfältig ausgewählte Kombination aus Produkten und Komponenten. Diese Elemente mögen klein erscheinen, doch gemeinsam bilden sie die Grundlage für sichere, effiziente und langlebige Schweißarbeitsplätze. Von Halterungen, Schienen und Haken bis hin zu Paneelen, Streifen und Verbindern, jedes Teil spielt eine entscheidende Rolle bei der Umsetzung zuverlässiger und normgerechter Lösungen.

Von Einzelteilen zu Komplettlösungen

Die in den Projektbeispielen gezeigten Arbeitsplätze, ruhige Werkstätten, professionelle Ausbildungsräume, sichere Schweißkabinen, sind das Ergebnis perfekt aufeinander abgestimmter Komponenten. Auf den folgenden Seiten stellen wir die einzelnen Bauteile vor, die diese Projekte möglich machen. Durch ihre separate Darstellung erhalten Sie Einblick in die vielen Möglichkeiten und Kombinationen innerhalb des Cepro-Sortiments.

Beratung durch Spezialisten

Jeder Arbeitsplatz ist anders, deshalb liefert Cepro nicht nur Produkte, sondern auch Kompetenz. Unsere Spezialisten beraten, planen und helfen Ihnen, die passenden Komponenten für Ihre spezifische Situation auszuwählen. Ob einzelne Schweißvorhänge, modulare Kabinen oder komplette Ausbildungseinrichtungen, wir kombinieren zertifizierte Materialien mit Fachwissen, um Lösungen zu schaffen, die wirklich funktionieren.

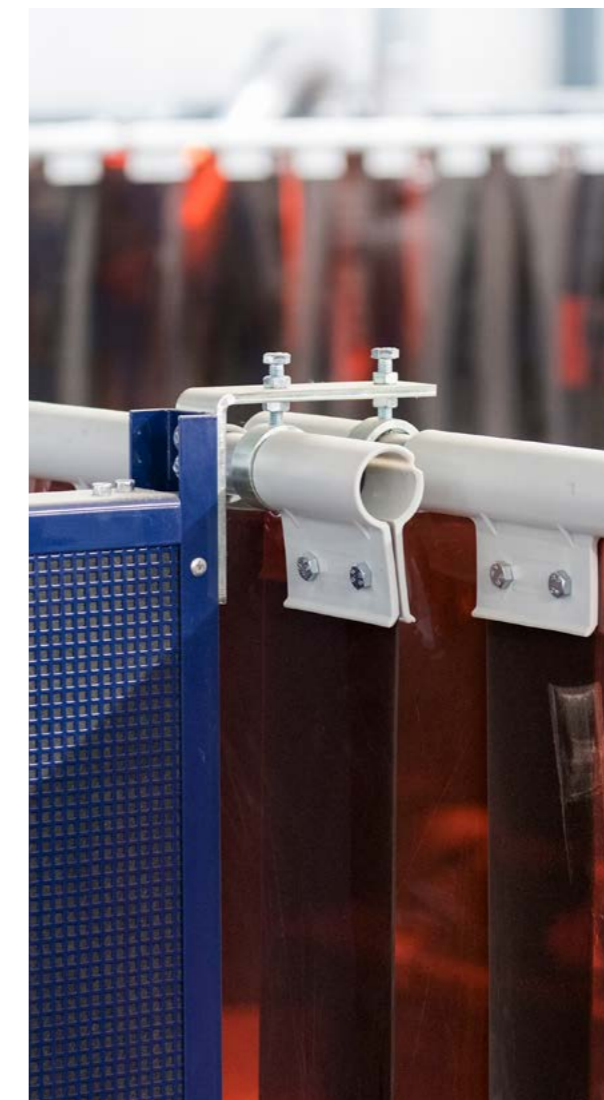
Von Komponenten zu Vertrauen

Mit zertifizierter Qualität, bewährter Sicherheit und fachkundiger Unterstützung werden Cepro-Komponenten zu mehr als nur Bauteilen, sie sind die Grundlage für sichere, intelligente und professionelle Arbeitsumgebungen.

Sie haben Fragen oder ein Projekt im Sinn?

Kontaktieren Sie Cepro, unser Team hilft Ihnen gerne, aus diesen Komponenten eine vollständige, praxisgerechte und zukunftssichere Lösung zu gestalten.

KOMPONENTEN, DIE SICHERE UND PRAXISGERECHTE LÖSUNGEN SCHAFFEN



SONIC CLASSIC

Schweißen und Schleifen gehören zu den Hauptlärmquellen in industriellen Umgebungen. Langfristige Lärmbelastung führt nicht nur zu Hörschäden und krankheitsbedingten Ausfällen, sondern beeinträchtigt auch Konzentration, Qualität und Produktivität.

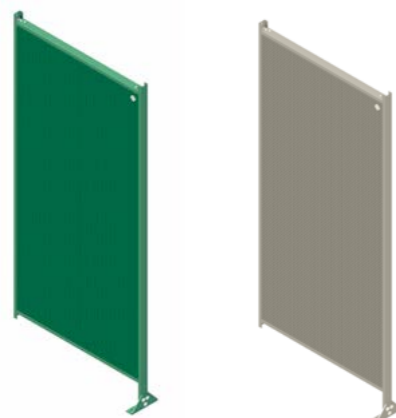
Das Cepro Sonic-Wandsystem bietet nachweisliche Geräuschreduzierung durch seine kompakte Bauweise mit integrierten Schalldämmelementen. Modular und flexibel lässt es sich schnell montieren, erweitern, versetzen oder umkonfigurieren, und sorgt so für Sicherheit und Kosteneffizienz.

Alle Cepro Sonic-Produkte werden von unabhängigen Instituten umfassend geprüft und erfüllen höchste Standards, einschließlich schwer entflammbarer Eigenschaften. Erhältlich als Wandelemente, Zubehör, Stützen oder komplette Kabinen, jedes System kann individuell in Größe, Design und Farbe angepasst werden.

Die Cepro-Spezialisten beraten Sie gerne bei der Gestaltung sicherer und effizienter Arbeitsplätze. Kontaktieren Sie uns, um zu erfahren, wie Sonic Ihre Arbeitsumgebung verbessern kann.

schallabsorbierend – modular – einfache & schnelle Montage – leicht erweiterbar

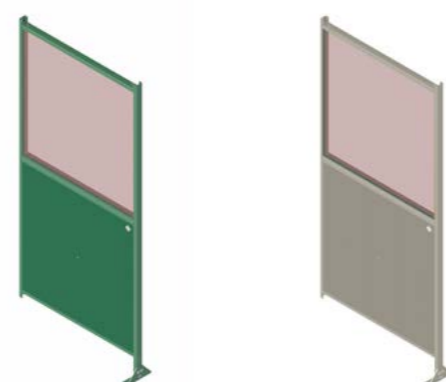
Sonic Wandelement – 1.012 mm breit



45.00.00.2010

45.00.10.2010

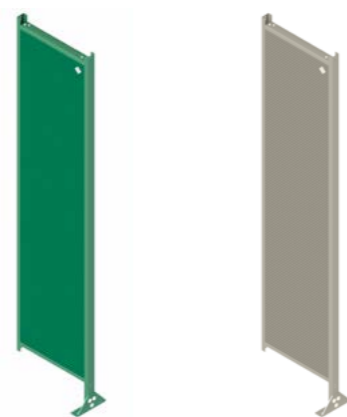
Sonic Wandelement mit Stoßfenster – 1.012 mm breit



45.00.03.2010

45.00.13.2010

Sonic Wandelement – 512 mm breit



45.00.00.2005

45.00.10.2005

Sonic Verbindungspfosten – Kreuzung & Kopplung



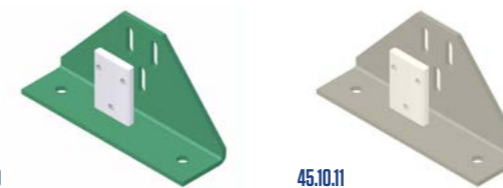
45.20.01

45.20.11

SONIC CLASSIC

schallabsorbierend – modular – einfache & schnelle Montage – leicht erweiterbar

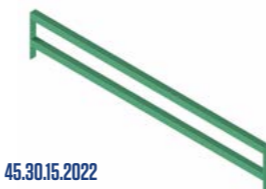
Verstellbarer Fuß Sonic



45.10.00

45.10.11

Sonic Konsole für Absauganlage



45.30.15.2022

Sonic Verlängerung für verstellbaren Fuß



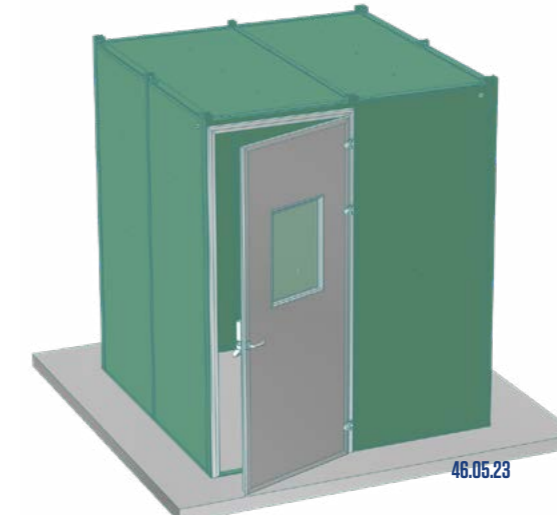
45.35.20

Sonic Halterung für Schiene oder Rohr



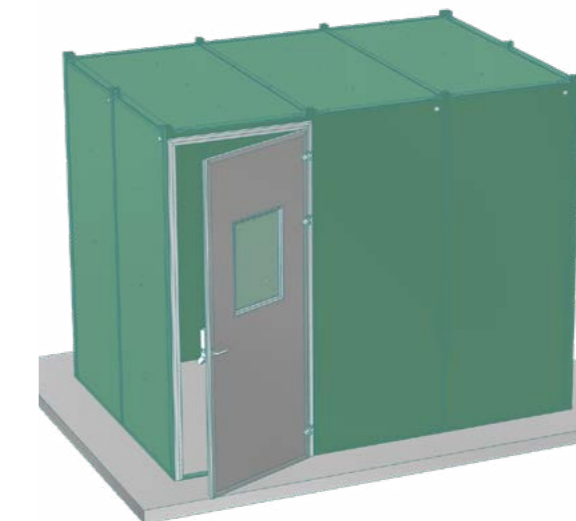
80.10.01

Sonic Schleifkabine 200 x 200 cm



46.05.23

Sonic Schleifkabine 300 x 200 cm



Sonic schallisolierender Sichtschutz



46.30.00.2221

Sonic schallabsorbierender Vorhang



92.15.01

(eingebaut im Cepro Robusto Stellwände)

SCHIENENSYSTEM

Das Cepro Schienensystem wurde speziell für verschiebbare Werkstatttrennwände entwickelt. Durch perfekt aufeinander abgestimmte Komponenten, wie Schienen, Halterungen, Puffer und Laufwagen, lässt sich schnell und einfach eine Struktur erstellen, die exakt auf Ihre Anforderungen zugeschnitten ist.

Das System ist leicht zu montieren, einfach zu erweitern und bietet maximale Flexibilität bei der Gestaltung professioneller Trennlösungen.

Mit dem Cepro Schienensystem lassen sich verschiedene Cepro-Produkte wie Schweißvorhänge, Schweißstreifen und andere Schutzsysteme mühelos integrieren. So entsteht eine langlebige, benutzerfreundliche Lösung, die zu einem sicheren und effizienten Arbeitsplatz beiträgt.

Unser ausführlicher Produktkatalog bietet weitere Informationen zu allen Standardartikeln wie Schweißvorhängen, Streifen, Decken, Schutzwänden usw.

Möchten Sie unseren Produktkatalog erhalten?

Kontaktieren Sie unser Vertriebsteam, wir beraten Sie gerne und finden die beste Lösung für Ihre Anforderungen.

C-Profil 30 x 35 mm



86.10.00

Bogen 90°, radius 500 mm



86.10.01

Schienenhalter



86.10.02

Schienenverbinder



86.10.03

modular – flexibel – vielseitig

Deckenbefestigung – simple



86.10.20

Deckenbefestigung – double



86.10.21

Deckenbefestigung – triple



86.10.22

Längswandbefestigung – connecteur



86.10.15

SCHIENENSYSTEM

Wandbefestigung



86.10.04

Deckenbefestigung



86.10.05

Universal-Haltewinkel (double)



86.10.01

Haltewinkel



86.10.02

Laufwagen kunststoff



86.10.10

Laufwagen metall



86.10.11

Laufwagen metall – 4 Rädern



86.10.13

Laufwagen metall – 4 Rädern, mit Gewindestange M10



86.10.17

modular – flexibel – vielseitig

Karabiner Haken



10.48.30

Hakengleiter für Vorhang



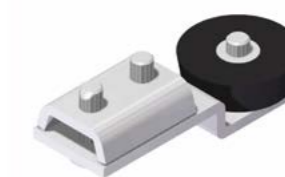
10.48.60

Verschlusskappe



86.10.07

Endanschlag



86.10.08

ROHRSYSTEM

Das Cepro Rohrsystem ist die ideale Lösung für feste Werkstatttrennwände, die nicht bewegt werden müssen. Mit einer großen Auswahl an Komponenten, darunter Rohre, Verbinder, Bodenplatten und Befestigungsmaterialien, lässt sich schnell und einfach eine stabile Struktur schaffen, die perfekt zu Ihrer Arbeitsumgebung passt.

Das System vereint Stabilität mit Designflexibilität und ermöglicht die einfache Umsetzung individueller Lösungen. Ob für die Montage von Cepro-Schweißvorhängen, Schweißstreifen oder anderen Schutzlösungen, das Rohrsystem bietet langlebige, professionelle Trennwände, die Sicherheit und Effizienz am Arbeitsplatz fördern.

Unser ausführlicher Produktkatalog bietet detaillierte Informationen zu allen Standardartikeln wie Schweißvorhängen, Streifen, Decken, Schutzwänden usw.

Möchten Sie unseren Produktkatalog erhalten?
Kontaktieren Sie unser Vertriebsteam, wir beraten Sie gerne und finden die beste Lösung für Ihre Anforderungen.

Rohr 33,7 mm - Ø 2.9mm



86.40.00

Rohrverbinder



86.40.30

Deckenbefestigung



86.40.10

Rohrhalter



86.40.50

modular – flexibel – vielseitig

Wandbefestigung



86.40.41

Rohrschelle



86.40.20

Verschlusskappe



86.40.25

ROHRSYSTEM

modular – flexibel – vielseitig

Wandbefestigung



86.10.04

Deckenbefestigung



86.10.05

Universal-Haltewinkel



86.10.01

Haltewinkel



86.10.02

Haken



10.48.50.0007

Haken



10.48.40

Haken



10.48.55 - Ø 34 mm
10.48.58 - Ø 50 mm
10.48.56 - Ø 70 mm

Metallringe



10.48.52

SCHWENKARME

Wenn große oder schwere Werkstücke in eine Schweißkabine hinein- oder herausbewegt werden müssen, können Decken-Schienen- oder Rohrsysteme im Weg sein. Dies gilt insbesondere beim Einsatz von Gabelstaplern oder Hebevorrichtungen, wo freier Zugang unerlässlich ist.

Die Cepro Schwenkarme bieten hierfür die ideale Lösung. An einer Säule oder Wand montiert, tragen sie Schweißvorhänge oder -streifen, die sich vollständig zur Seite schwenken lassen, sodass die Kabine für den Transport vollständig geöffnet werden kann. Nach dem Be- oder Entladen werden die Arme einfach zurückgeschwenkt, um den sicheren Arbeitsbereich schnell wiederherzustellen.

Robust, leicht zu bedienen und in verschiedenen Ausführungen erhältlich, verbinden die Cepro Schwenkarme Flexibilität mit zertifizierter Sicherheit, die perfekte Wahl überall dort, wo Bewegungsfreiheit und zuverlässiger Schutz Hand in Hand gehen müssen.

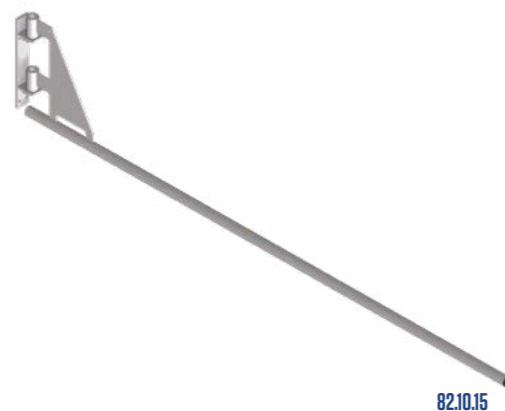
Unser ausführlicher Produktkatalog bietet weitere Informationen zu allen Standardartikeln wie Schweißvorhängen, Streifen, Decken, Schutzwänden usw.

Möchten Sie unseren Produktkatalog erhalten?

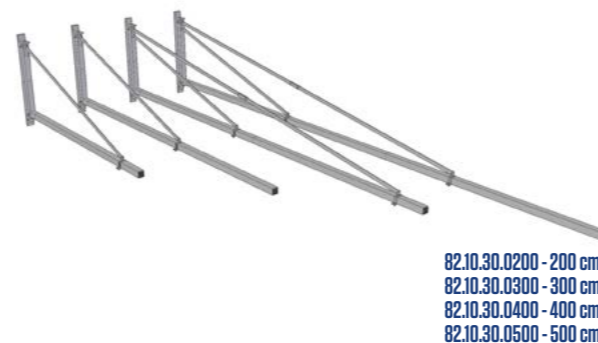
Kontaktieren Sie unser Vertriebsteam, wir beraten Sie gerne und finden die beste Lösung für Ihre Anforderungen.

große Auswahl – hervorragende Qualität – Sonderanfertigungen möglich

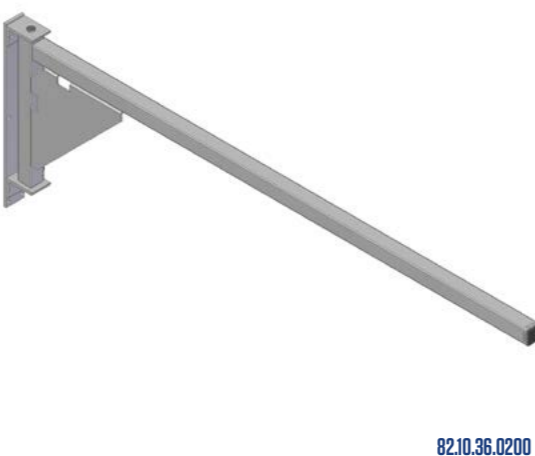
Rohrschwenkarm - 200cm



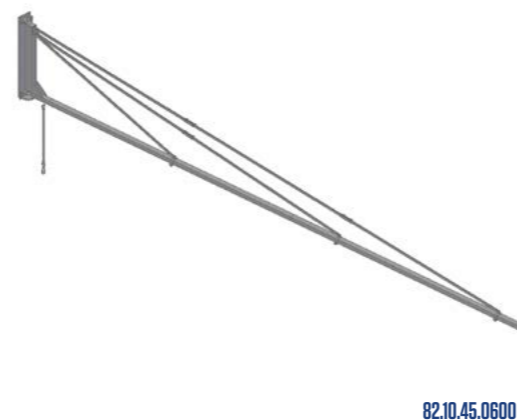
Schwenkarm modular - 200cm / 500cm



Rohrschwenkarm - 200cm



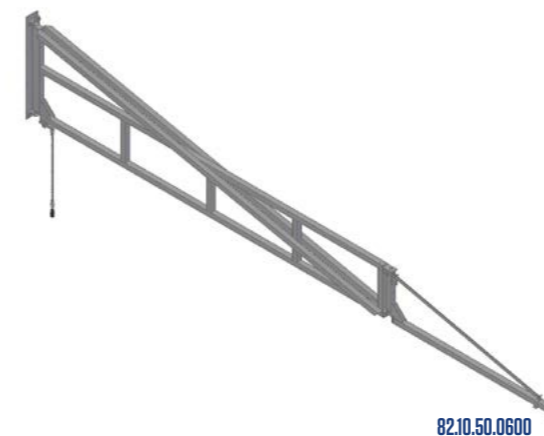
Schwenkarm 6 meter



SCHWENKARME

große Auswahl – hervorragende Qualität – Sonderanfertigungen möglich

Schwerlast-schwenkarm 6 meter



Schwenkarm - 400cm



Teleskop Schwenkarm



Schwenkarm knickbar



Montagesatz Rohr



Montagesatz C-Schiene



Kabelhalter



Satz für aufhängung



STÄNDER & SÄULEN

Jede wirksame Schutzlösung benötigt ein starkes Fundament. Die Cepro Pfosten und Säulen bieten genau das. Sie bilden das Rückgrat von Schweißkabinen und Schutzsystemen und sind der Ausgangspunkt für komplette Konfigurationen mit Schweißstreifen, Vorhängen und Paneelen.

Alle Cepro-Konstruktionskomponenten können direkt an unseren Pfosten und Säulen montiert werden, was eine einfache Erweiterung oder Anpassung an veränderte Arbeitsplatzanforderungen ermöglicht. Ob als feste Stützen für eine Kabine oder als Teil eines modularen Systems, sie gewährleisten Stabilität, Langlebigkeit und eine unkomplizierte Montage.

Als zuverlässige Basis für unzählige Konfigurationen ermöglichen die Cepro Pfosten und Säulen die Kombination von Schutz, Flexibilität und Effizienz, und verwandeln einzelne Komponenten in vollständige, sichere und professionelle Arbeitsbereiche.

Unser ausführlicher Produktkatalog bietet weitere Informationen zu allen Standardartikeln wie Schweißvorhängen, Streifen, Decken, Schutzwänden usw.

Möchten Sie unseren Produktkatalog erhalten?

Kontaktieren Sie unser Vertriebsteam, wir beraten Sie gerne und finden die beste Lösung für Ihre Anforderungen.

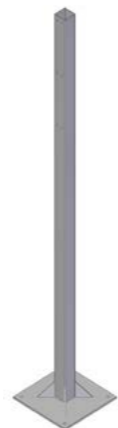
große Auswahl – hervorragende Qualität – Sonderanfertigungen möglich

Ständer - 50x50x2mm - höhe 225 / 250 / 300cm



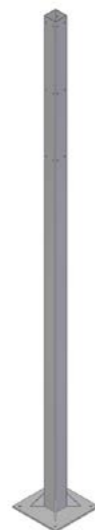
83.10.01.0225 - 225 cm
83.10.01.0250 - 250 cm
83.10.01.0300 - 300 cm

Ständer - 100x100x4mm - höhe 300 / 350 / 400cm



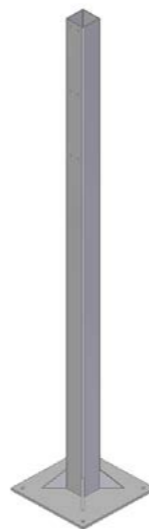
83.20.01.0300 - 300 cm
83.20.01.0350 - 350 cm
83.20.01.0400 - 400 cm

Ständer - 80x80x3mm - höhe 225 / 250 / 300cm



83.10.02.0225 - 225 cm
83.10.02.0250 - 250 cm
83.10.02.0300 - 300 cm
83.10.02.0350 - 350 cm
83.10.02.0400 - 400 cm

Ständer - 120x120x5mm - höhe 300 / 350 / 400cm

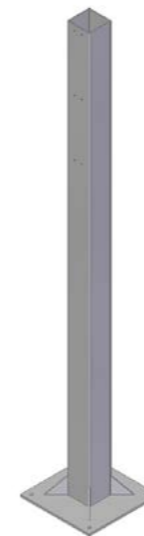


83.20.02.0300 - 300 cm
83.20.02.0350 - 350 cm
83.20.02.0400 - 400 cm

STÄNDER & SÄULEN

große Auswahl – hervorragende Qualität – Sonderanfertigungen möglich

Ständer - 160x160x6mm - höhe 300 / 350 / 400cm



83.20.03.0300 - 300 cm
83.20.03.0350 - 350 cm
83.20.03.0400 - 400 cm



VON KOMPLETTLÖSUNGEN ZU EINZELPRODUKTEN

Bei Cepro basiert jedes Projekt auf einem soliden Fundament: unserem breiten Sortiment an Standardverbrauchsmaterialien und Komponenten. Diese Produkte sind direkt ab Lager verfügbar und bilden die Bausteine der maßgeschneiderten Schutzlösungen, die Sie in diesem Katalog gesehen haben.

In unserem Produktkatalog finden Sie das gesamte Cepro-Sortiment – von Schweißvorhängen, Streifen und Decken bis hin zu mobilen Schutzwänden und Schweißzelten usw. Jedes Produkt wird nach den höchsten europäischen Normen getestet und zertifiziert und gewährleistet dieselbe Qualität und Zuverlässigkeit wie unsere schlüsselfertigen Projekte weltweit.

Ob Sie nur ein einzelnes Verbrauchsteil, Ersatzkomponenten oder eine komplette Anlage benötigen – unser Katalog bietet einen klaren Überblick über alle Cepro-Produkte, die sofort lieferbar sind.

Neugierig geworden?

Fordern Sie unseren Produktkatalog bei unserem Vertriebsteam an oder sehen Sie ihn online unter www.cepro.eu ein.

WUSSTEN SIE SCHON? JEDES CEPRO-PROJEKT BEGINNT MIT DEN ZERTIFIZIERTEN PRODUKTEN, DIE SIE IN UNSEREM PRODUKTKATALOG FINDEN.





www.cepro.eu

Cepro International B.V.

Provinciënbaan 16
5121 DL Rijen
Netherland

+31 (0)161 226472
info@Cepro.eu

Cepro Sarl

217, Boulevard de la Liberté
59800 Lille
France

+33 (0)3 20 57 37 66
info@Cepro.fr

Cepro Deutschland GmbH

Germaniastrasse 28
D-44379 Dortmund
Deutschland

+49 (0)3222 – 1092 081
info@Cepro.de

